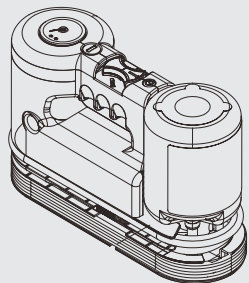




# ResQ Pro+

Sada na opravu pneumatik



Pokyny pro uživatele  
ID no.: 71-068



[my-airman.com](http://my-airman.com)

© 2021 Active Tools International (HK) Ltd. All rights reserved. This manual is originally written in English and translated to various languages. No claims will be entertained as a result of discrepancies in translation. For further product information, contact your local authorised distributor.

Active Tools (Europe) GmbH  
Oerlinghauser Straße 65, 32107 Bad Salzufflen, Germany  
T.: +49 (0) 5222 944 97-0

## DŮLEŽITÉ INFORMACE A VAROVÁNÍ

- Tento výrobek se skládá z vysoce výkonného plně automatického vzduchového kompresoru a těsnicí hmoty pro osobní vozidla.
- Sady pro nouzové dočasné řešení defektu pneumatiky poskytují pouze časově omezenou mobilitu.
- Díky sadě AirMan® pro dočasnou opravu pneumatik můžete pokračovat v cestě i po defektu pneumatiky. Vysoce výkonný kompresor s těsnicí hmotou pro pneumatiky Active Seal® utěsní většinu defektů pneumatik až do 6 mm.
- S výrobky AirMan® upravenými pro osobní vozy můžete jet až 200 km (120 mil) rychlostí 80 km/h (50 mil/h) na utěsněné pneumatice až do nejbližšího servisu.
- Pokud se při řízení vyskytnou vibrace, nestabilní jízdní vlastnosti nebo hluk, snižte rychlost a opatrně dojeďte na místo, na kterém můžete bezpečně zastavit. Opět zkontrolujte tlak v pneumatikách pro ověření, zda nedošlo k poklesu tlaku. Pokud zjistíte viditelné poškození, nepokračujte v jízdě s touto pneumatikou.
- Pokud je poškozen bok pneumatiky nebo došlo k jejímu prasknutí, nebude tento výrobek fungovat požadovaným způsobem.
- Při používání sady AirMan® zaparkujte vozidlo na krajnici vozovky, abyste nepřekáželi silničnímu provozu a mohli použít sadu AirMan® bezpečným způsobem. Pro upozornění ostatních účastníků silničního provozu na vaši přítomnost ponechte světla vozidla rozsvícená, oblečte si výstražnou vestu a použijte varovný trojúhelník.
- Za všech okolností dodržujte místní pravidla silničního provozu.
- Neodstraňujte jakékoliv cizí předměty (hřebíky, šrouby, úlomky, atd.), které uvázly v pneumatice; pokud tyto předměty brání otáčení kola, zavolejte asistenční službu.
- Nenechávejte běžet motor vašeho vozidla ve vnitřních prostorech, uzavřených zónách nebo nevětraných zónách, motor by totiž měl být při používání sady spuštěn.
- Provozní teplota pro výrobky AirMan® se pohybuje mezi -20 °C až +60 °C.
- Nepřekračujte uvedenou maximální dobu provozu zařízení. A před následujícím použitím nechte zařízení vychladnout.
- Pokud je pneumatika přehuštěná, může být tlak snížen stisknutím tlačítka pro snížení tlaku.
- Při používání neponechávejte výrobek bez dozoru.
- Použijte VÝHRADNĚ těsnicí hmotu značky AirMan® nebo její náhradu.
- Nepoužívejte těsnicí hmotu Active Seal® po vypršení její doby použitelnosti. Co nejdříve ji

- nahraďte novou těsnicí hmotou Active Seal®.
- System nebo sadu pro dočasnou opravu pneumatik AirMan® můžete taktéž používat pro běžné huštění jiných předmětů než automobilových pneumatik. Díky dodaným adaptéřům můžete snadno a rychle nafukovat nafukovací hračky, sportovní náčiní, jízdní kola a mnoho dalších věcí!
- Kompresor nepoužívejte v potenciálně výbušné atmosféře.
- Při používání je doporučeno nošení ochranných rukavic, brýlí a prostředků pro ochranu sluchu.
- Uchovávejte mimo dosah dětí. Kompresor a těsnicí hmotu AirMan® nejsou hračky.

### "ZBYTKOVÁ RIZIKA

V případě, že u defektu, který je menší než 6 mm a při kterém nedošlo k poškození bočnice, ukazatel kompresoru u splasklé pneumatiky signalizuje náhlé zvýšení tlaku nebo dosažení maximálního tlaku. Možná došlo k ucpání dříku ventilku utěšňovací hmotou při aplikačním procesu. Výsledkem je zablokování ventilku a pneumatika se tím stává neopravitelnou. Prosíme, zavolejte asistenční službu.

## ZÁRUKA

Odpovědnost výrobce je omezena na výměnu výrobku na základě dokladu o koupi ze strany společnosti Active Tools. Společnost Active Tools zaručuje, že její kompresory/hustilky AirMan® nebudou při běžném provozu vykazovat vady materiálu a zpracování po dobu 2 let od maloobchodního nákupu. Omezená záruka se nevztahuje na případy škod způsobených nesprávným zacházením s výrobky nebo jinými vnějšími příčinami. Společnost Active Tools si vyhrazuje právo produkty nahradit výrobky se stejnou nebo vyšší hodnotou, pokud totožné výrobky nejsou k dispozici. Tato omezená záruka je nepřenosná.

Technické charakteristiky	
Voltage (V)	12V
Amperage (A)	15A
Power (W)	180W
p_max	620 kPa / 6,2 bar / 90 psi
t_nom (min)	15mins
p_nom	250 kPa / 2,5 bar / 36 psi
A-weighted emission sound pressure level	< 76 dB(A)
A-weighted emission sound power level	< 96 dB(A)
Uncertainty K	< 1 dB(A)
Guaranteed sound power level	< 97 dB(A)

## TECHNICKÉ CHARAKTERISTIKY

- Nepřekračujte provozní doby stanovené pro různé tlakové režimy daného kompresoru (viz tabulka).
- Maximální tlak (p\_max) nastává při vyprazdňování nádoby s těsnicí hmotou. Jmenovitý tlak (p\_nom) může nastat při nafukování pneumatiky vzduchem.
- Sada nepotřebuje pojistku, protože je vhodnou pojistkou, která slouží jako nadproudivá ochrana, již jištěna 12V zásuvka vozidla.

## VÝZNAM PIKTOGRAMŮ

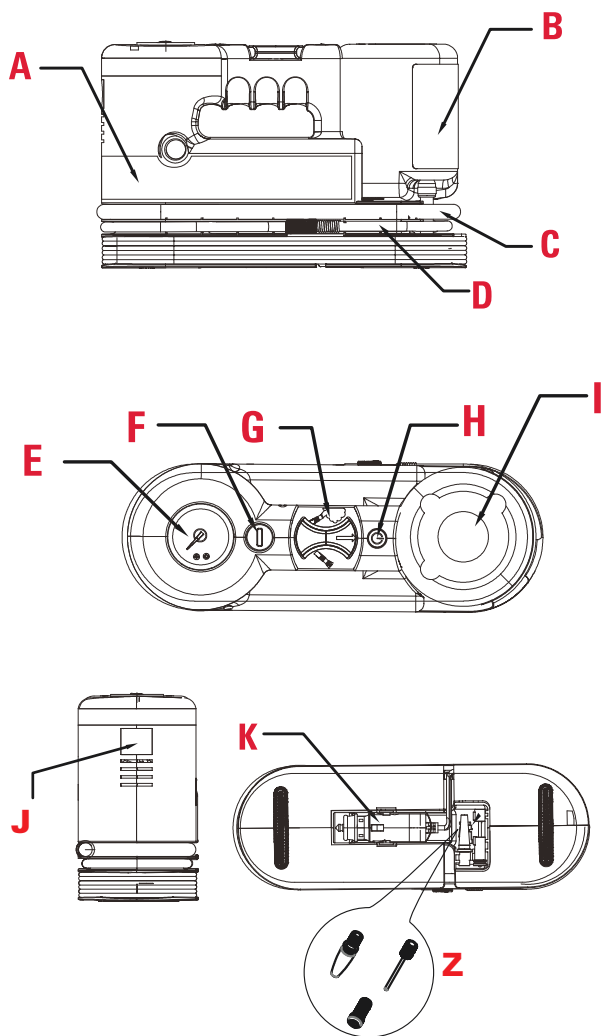


V souladu se zákonem musí být elektrická zařízení, která dosáhla konce své životnosti, shromážděna odděleně a vrácena k ekologické recyklaci.



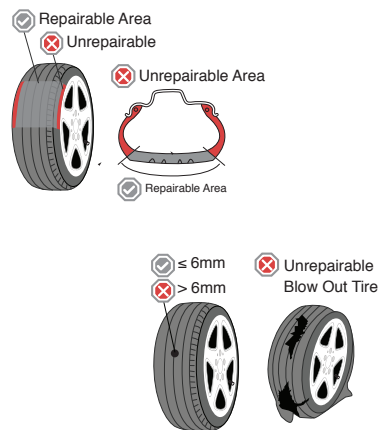
Varování. Povrch hadice může být horký.

## POPIS VÝROBKU

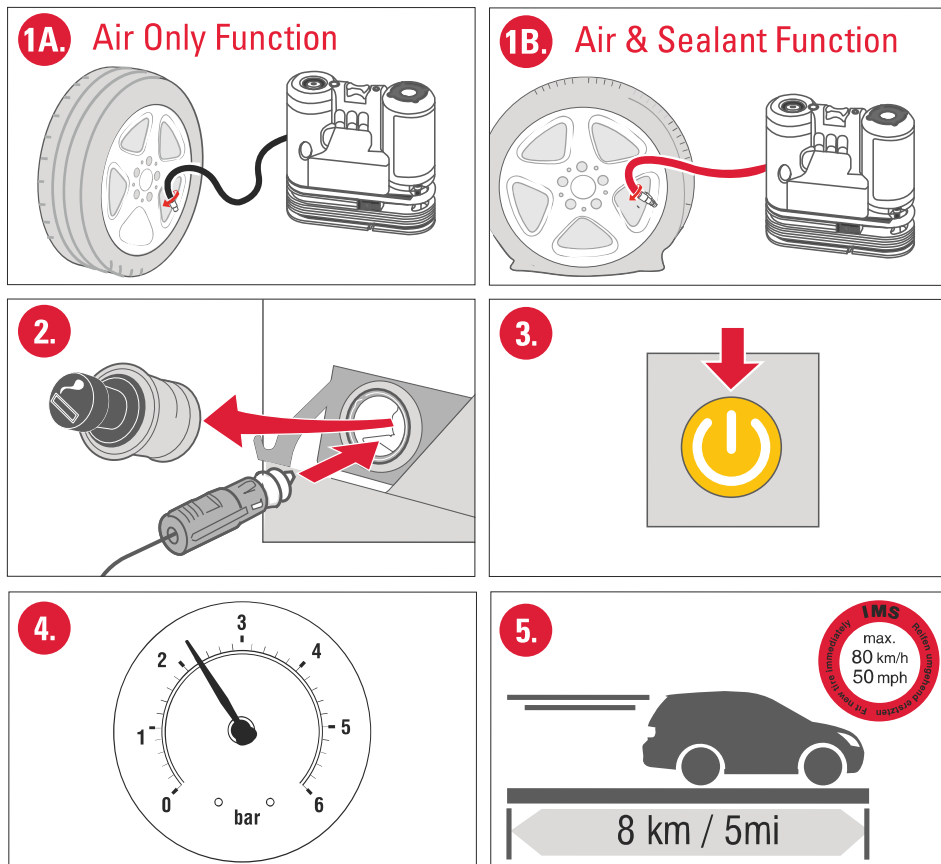
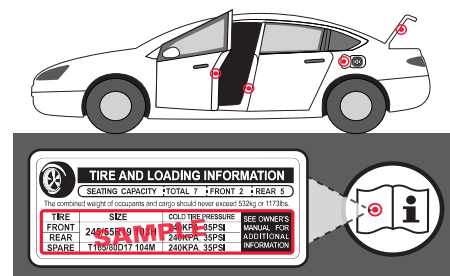


- A. Štítek kompresoru
- B. Lahev s těsnicí hmotou a doba použitelnosti
- C. Hadice těsnicí hmoty
- D. Černá vzduchová hadice
- E. Manometr
- F. Tlačítko pro snížení tlaku
- G. Přepínač
- H. Tlačítko Zap/Vyp
- I. Samolepka s rychlostním omezením
- J. LED světlo
- K. 12V napájecí kabel / konektor
- Z. Adaptér pro jízdní kola Dunlop/Presta

## OPRAVITELNÁ OBLAST



## KDE NAJÍT DOPORUČENÝ TLAK V PNEUMATIKÁCH



## POKyny PRO UŽIVATELE

### POKyny PRO OPRAVU PNEUMATIKY:

Bezpečnost především – z tohoto důvodu vezměte samolepku s rychlostním omezením připevněnou ke dnu nádobky s těsnicí hmotou a nalepte ji na dobře viditelné místo, jako je například volant.

- Ujistěte se, že je přepínač v poloze (režim opravy) a přepínač napájení v poloze „O“ (Vypnuto). Uchopte hadici těsnicí hmoty a připojte ji k ventilku pneumatiky.
- Pro připojení sady k napájení zasuňte konektor napájecího kabelu do 12V zásuvky. Spusťte motor vozidla a ponechte ho běžet po dobu huštění.
- Zapněte kompresor. Vyčkejte, až bude celý obsah nádobky s těsnicí hmotou vsříknut do pneumatiky. Poté pneumatiku nahustěte předepsaným tlakem. Nepoužívejte kompresor nepřetržitě po dobu delší než 15 minut.
- Pro ověření, zda došlo k dočasnému utěsnění defektu těsnicí hmotou, ujeďte s vozidlem vzdálenost do 5 km (3 míle) rychlostí nižší než 80 km/h (50 mph). Po ujetí prvních 5 kilometrů zkontrolujte u opravené pneumatiky případný pokles tlaku. Pokud je to nutné, nahustěte ji na správný tlak a ujeďte dalších 5 km. Pokud stále nelze dosáhnout požadovaného tlaku, ihned zanechte pokusy o opravu pneumatiky a zavolejte asistenční službu.
- Rádi bychom vám připomněli, že se jedná o sadu pro dočasnou opravu defektu pneumatiky, takže přestože s touto pneumatikou můžete ujet až 200 km nebo 125 mil, doporučujeme navštívit specializovaný pneuservis nebo autorizovaného dealera pro provedení definitivní opravy. Doporučujeme, abyste tuto opravu nechali provést, protože v opačném případě bude monitorovací systém neustále hlásit nízký tlak v pneumatice. Autorizovaní dealeri a specializované pneuservisy

### POKyny POUZE PRO HUŠTĚNÍ:

- Ujistěte se, že je přepínač v poloze („režim huštění“) a přepínač napájení v poloze „O“ (Vypnuto). Uchopte hadici kompresoru a připojte ji k ventilku pneumatiky.
- Vyjměte napájecí šňůru a zasuňte její konektor do 12V zásuvky. Spusťte motor vozidla a ponechte ho běžet po dobu huštění.
- Zapněte kompresor a hustěte pneumatiku až do dosažení požadovaného tlaku. Nepoužívejte kompresor nepřetržitě po dobu delší než 15 minut.